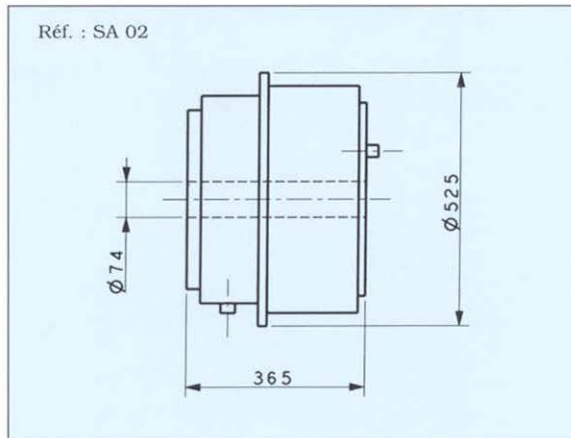




Pour système d'armes navalisé, ce collecteur permet la transmission d'une grande variété de signaux et, en particulier, associe de très fortes puissances à des signaux bas niveaux.

*For a marine weapon system, this slip ring allows the transmission of a large number of signals and in particular combines very high power with low level signals.*



GRUPE DE BAGUES / GROUP OF RINGS	A	B	C	D	E
Nombre de bagues / Number of rings	15	4	3	8	80
Intensité / Current (A)	1	400	30	10	3
Tension nominale / Nominal voltage (V)	50	220	100	115	115
Fréquence / Frequency (Hz)	5-10 M	60	10 K	60	1 M
Résist. d'isolement / Insulation resistance (MΩ)	1000	1000	1000	1000	1000
Rigidité diélect. / Dielectric strenght (V)	500	2500	2500	2500	2500
Bruit de contact / Contact noise (µV/mA)	10	1	5	5	10

- Vitesse / Speed : 30 rpm
- Durée de vie / Service Life : 30.10<sup>6</sup> rotations
- Etanchéité / Sealing (NFC 20-010) : IP 55
- Humidité relative / Relative humidity : 85 %
- Masse / Weight : 35 kg
- Temp. d'utilisation / Operat. temperature : - 25 < T (°C) < + 70



**AIR PRECISION**