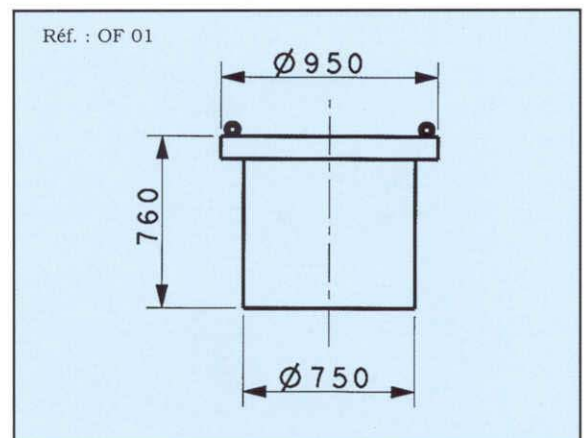


Réalisé entièrement en inox, ce sous-ensemble équipe un système dédié au forage en mer. Pour des raisons de fiabilité tous les contacts et câblages sont doublés. Le produit est livré avec son outillage de positionnement rotor/stator.

*This unit is used for an offshore application. Its design is based on redundancy of contacts and cables for very high reliability.*



GRUPE DE BAGUES / GROUP OF RINGS	A	B	C	D
Nombre de bagues / Number of rings	1	3	30	30
Intensité / Current (A)	10	70	10	10
Tension nominale / Nominal voltage (V)	0(R/S)	28	600	350
Fréquence / Frequency (Hz)	-	DC	400	60
Résist. d'isolement / Insulation resistance (MΩ)	-	500	500	500
Rigidité diélect. / Dielectric strength (V)	-	1500	2500	2000
Bruit de contact / Contact noise (µV/mA)	-	1	3	3

Vitesse / Speed : 20 rpd  
 Durée de vie / Service Life : 0,5.10<sup>6</sup> rotations  
 Etanchéité / Sealing (NFC 20-010) : IP 00  
 Humidité relative / Relative humidity : 80 %  
 Masse / Weight : 950 kg  
 Temp. d'utilisation / Operat. temperature : - 20 < T (°C) < + 75



**AIR PRECISION**